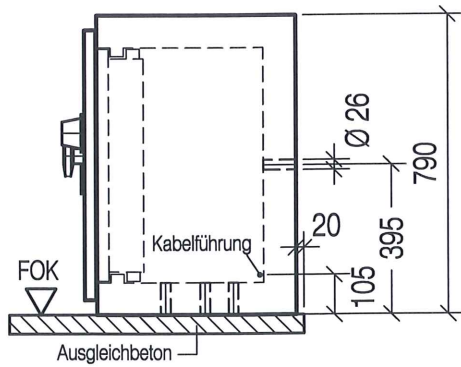
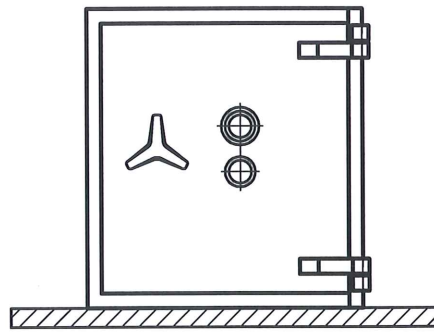


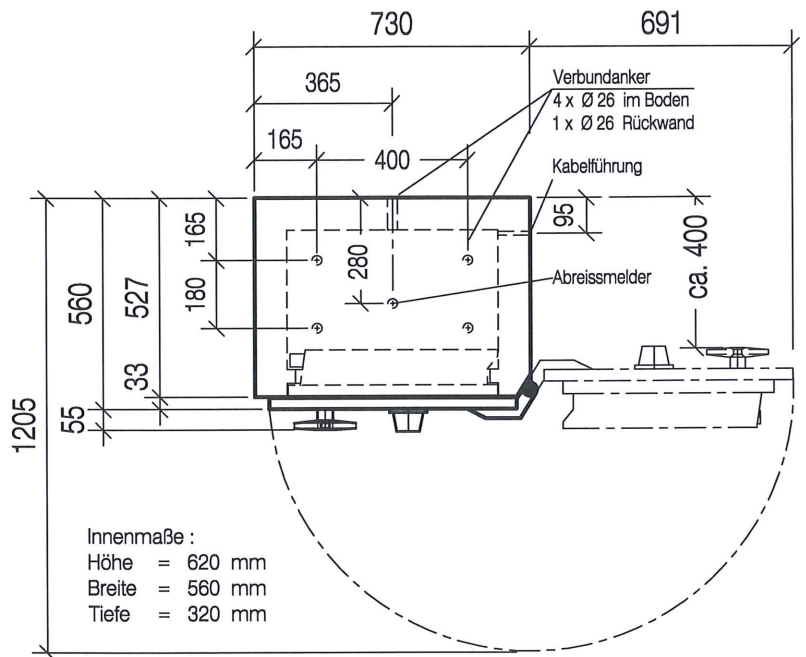
Seitenansicht



Frontansicht



Grundriss



- Grad VI ca. 635 kg
- Grad V ca. 595 kg
- Grad IV ca. 560 kg
- Grad III ca. 540 kg

Schrankgewicht ca. .... kg

Massive Bodenkonstruktion erforderlich  
(eventuell Ausgleichsboden)

Für den Wertschutzschranktransport  
ist eine Mindestdurchgangshöhe  
von 90 cm erforderlich

Bei Aufstellung von Wertschutzschränken ist grund-  
sätzlich darauf zu achten, dass die geöffneten  
Türflügel ausreichend Sicherheitsabstand zu Wänden  
bzw. zur angrenzenden Einrichtung haben.

Um Verletzungen zu vermeiden ist  
gegebenenfalls der Einsatz von Puffern,  
Anschlägen o. ä. erforderlich!

Proj.-Nr. : -

Kom.-Nr. : -

				-					-					
				Werkstoff					Abmessung			Oberflächenbehandlung		
				ISO	f	m	c	v	Weitergabe sowie Vervielfältigung dieser Unterlage, Verwertung und Mitteilung ihres Inhalts nicht gestattet, soweit nicht ausdrücklich zugestanden. Zuwiderhandlungen verpflichten zu Schadensersatz. Alle Rechte für den Fall der Patenterteilung oder Gebrauchsmuster-Eintragung vorbehalten. (DIN 34)					
				2768					Wertschutzschrank Trident Modell 110					
				Kunde:										
Zust.	Änderungen	Datum	Name											
gezeichnet		09.09.2010	Kröner											
geprüft		9.9.2010	Da											
Ersatz für:				Ersetzt durch:					Maßstab			Gewicht:		
									1:20			WSS 4- 60445		