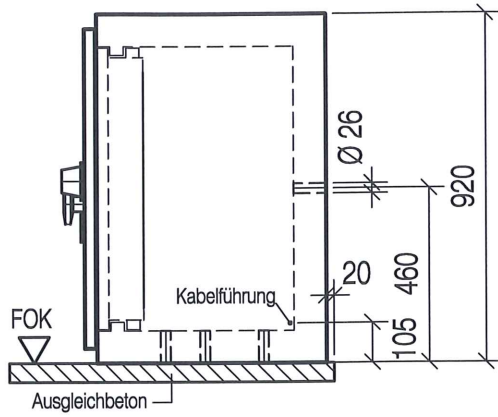
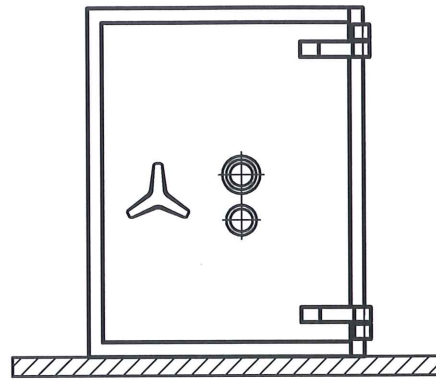


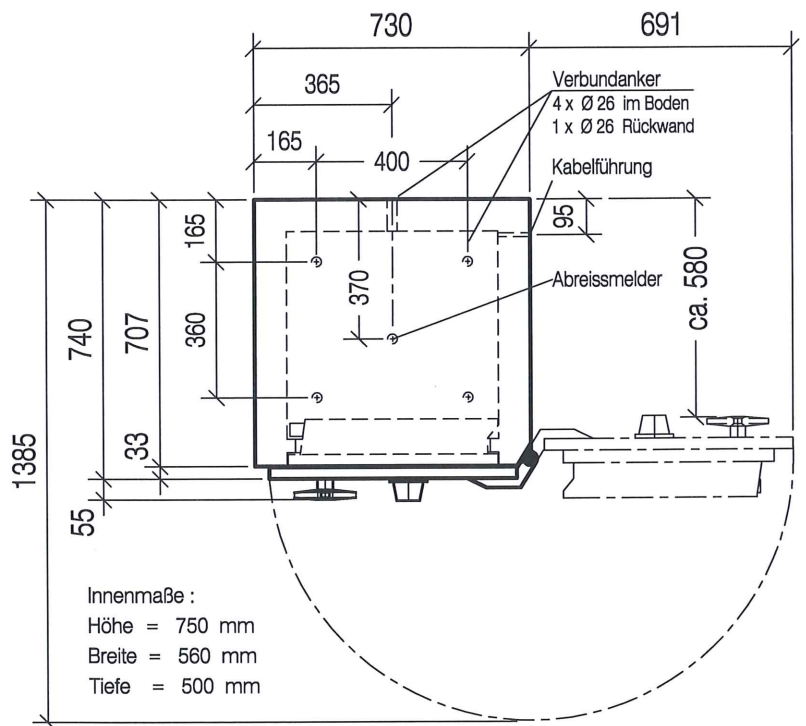
Seitenansicht



Frontansicht



Grundriss



- Grad VI ca. 880 kg
- Grad V ca. 825 kg
- Grad IV ca. 775 kg
- Grad III ca. 745 kg

Schrankgewicht ca. .... kg  
 Massive Bodenkonstruktion erforderlich  
 (eventuell Ausgleichsboden)

Für den Wertschutzschranktransport  
 ist eine Mindestdurchgangshöhe  
 von **90 cm** erforderlich

Bei Aufstellung von Wertschutzschränken ist grundsätzlich darauf zu achten, dass die geöffneten Türtügel ausreichend Sicherheitsabstand zu Wänden bzw. zur angrenzenden Einrichtung haben.  
 Um Verletzungen zu vermeiden ist gegebenenfalls der Einsatz von Puffern, Anschlägen o. ä. erforderlich!

Innenmaße :  
 Höhe = 750 mm  
 Breite = 560 mm  
 Tiefe = 500 mm

Proj.-Nr. : -

Kom.-Nr. : -

				-		-		-	
				Werkstoff		Abmessung		Oberflächenbehandlung	
				ISO 2768	f	m	c	v	Weitergabe sowie Vervielfältigung dieser Unterlage, Verwertung und Mitteilung ihres Inhalts nicht gestattet, soweit nicht ausdrücklich zugestanden. Zuwiderhandlungen verpflichten zu Schadensersatz. Alle Rechte für den Fall der Patenterteilung oder Gebrauchsmuster-Eintragung vorbehalten. (DIN 34)
				Wertschutzschrank Trident Modell 210					
				Kunde:					
Zust.		Änderungen		Datum		Name			
gezeichnet		Datum		Name					
geprüft		14.9.2010		Dor					
Ersatz für :				Ersetzt durch :				Gewicht :	
						Maßstab 1:20		WSS 4- 60447	